

Xiaomi Mi Space Heater S

HASZNÁLATI ÚTMUTATÓ

BEVEZETÉS

Köszönjük, hogy Xiaomi terméket választott!

Kérjük, használatba vétel előtt olvassa el figyelmesen ezt a használati utasítást, hogy a készüléket könnyen és egyszerűen tudja használni.

A jobb szolgáltatás elérése érdekében a használati utasítás tartalma megváltozhat!

A készülék funkciói és tulajdonságai előzetes figyelmeztetés nélkül megváltozhatnak!

Amennyiben eltérést tapasztal, keresse fel weboldalunkat a legfrissebb információkért!

BIZTONSÁGI FIGYELMEZTETÉSEK

FIGYELMEZTETÉS

- Ne használja a terméket a használati utasítástól eltérő módon.
- A készüléket csak a rendeltetése szerinti célra használja.

BIZTONSÁGI FIGYELMEZTETÉSEK

Mindig tartsa be az alábbi előírásokat a készülék használata során. Ezzel csökkentheti tűz, áramütés és egyéb balesetveszély kockázatát.

- Mielőtt megkezdi a termék használatát, győződjön meg róla, hogy az elektromos aljzat, és a készülék teljesen száraz-e.
- Ne dobja a terméket tűzbe.
- Ne helyezze a készüléket tűz vagy magas hőforrás közelébe.
- Ne töltsé a készüléket forró vagy párás környezetben pl fürdőszoba, mosdó stb.
- A készülék csak beltéri használatra alkalmas, az optimális hőmérséklet kb. 20-25°C
- A készülék csak otthoni használatra alkalmas.
- A készülék érzékeny műszaki eszköz, kérjük, óvja a leejtéstől és ütődésektől.
- Ne tegye ki a készüléket szélsőségesen magas vagy alacsony hőmérsékletnek, valamint tűző napsugárzásnak vagy közvetlen, nagy hőhatásnak.
- Amennyiben a készülék használata közben azt tapasztalja, hogy az eszköz túlmelegszik, esetleg füstöt vagy kellemetlen szagot bocsát ki, azonnal válassza le az elektromos hálózatról a tűzesetek megelőzése érdekében!
- Amennyiben a tápkábel sérült, ne használja tovább a terméket.
- Amennyiben a készülék megsérült, ne használja tovább a terméket.
- Ne helyezze a készüléket közvetlenül fürdőkádba vagy egyéb víztároló edénybe.
- Ne hagyja a készüléket kisgyermek számára elérhető helyen
- A készülék nem játék, gyermekek kezébe nem kerülhet! A készüléket és tartozékait, valamint a csomagolás részeit kisgyermek elől elzárva tartsa, mert a kis alkatrészek fulladást vagy egyéb sérülést okozhatnak!
- Javasoljuk, hogy azon személyek, akik fizikailag, érzékszervileg, vagy mentálisan korlátozottak, csak felügyelet alatt, vagy akkor használják a készüléket, ha a termék használatának módját és az esetleges veszélyeket, kockázatokat teljesen megismerték és megértették, és részesültek a megfelelő oktatásban.
- 3 évesnél kisebb gyermeket tartsa távol a készüléktől.
- A készüléket hűvös, száraz és pormentes helyen tárolja.
- A készüléket csak arra felhatalmazott személy (márkaszerviz) szerelheti szét.
- Karbantartás előtt húzza ki a készülékből a tápkábelt.
- Védje a tápkábelt. Vezesse úgy a kábelt, hogy ne lehessen rálépni, illetve ne sértse meg rá vagy mellé helyezett más eszköz. Különösen figyeljen a kábelre a készülék csatlakozójánál.
- Csak a készülékkel kompatibilis fali aljzatot használjon. Húzza ki az tápkábelt a fali aljzattól, amikor nem használja azt.
- Ellenőrizze a terméken lévő paramétereket (V) és ennek megfelelő hálózaton használja.

- Beázás esetén azonnal kapcsolja ki a készüléket. Ne szedje szét a szárításhoz ne használjon melegítő / szárító eszközt, pl. hajszárító, mikrohullámú sütő, stb.
- Ne csatlakoztassa vagy húzza ki a fali aljzathoz vízes kézzel.
- Bármilyen kérdés felmerülése esetén forduljon a szervizhez.
- Ne használja a készüléket extrém hőmérsékleti körülmények között (5°C alatt és +35°C felett), mivel ez megrövidítheti a készülék élettartamát és károsíthatja az akkumulátort.
- Ne dobálja, kopogtassa vagy zárogassa a készüléket, mivel ez sérülést okozhat a készülék alaplapjában.
- Használat előtt ellenőrizze, hogy a talpakat megfelelően felszerelte.
- A készüléket 230V feszültségű hálózathoz csatlakoztassa.
- A használt fali aljzatnak földeltnek kell lennie és legalább 10A áramerősséggel kell rendelkeznie a balesetek elkerülése érdekében.
- Ne takarja le a fűtőtestet vagy a tápkábel a balesetek elkerülése érdekében.
- Ne érintse meg a fűtőtestet nedves kézzel.
- Használat közben vagy közvetlenül használat után ne érintse meg a fűtőtestet az égési sérülések elkerülése érdekében.
- Túlmelegedés vagy tűzeset elkerülése érdekében ne használjon hosszabbítót.
- Csak jól szellőző helységben használja a készüléket. Ne helyezzen idegen tárgyat a készülék szellőző nyílásaiba.
- Ne használja a készüléket garázsban, műhelyben vagy egyéb robbanékony, gyúlékony anyagok közelében.
- A készülék szárító tartóval van ellátva, ami nedves ruhák szárítására használható.
- Ne helyezzen nedves ruhát közvetlenül a fűtőtestre. Ha megszáradt vegye le a szárítóról, hogy elkerülje az esetleges károsodást.
- Ne helyezze a készüléket a fali aljzat alá. Ez a készülék magas teljesítményű fűtőberendezés.
- Ellenőrizze, hogy a fali aljzat megfelelő a készülékhez. Ha azt tapasztalja, hogy használat közben a fali aljzat melegszik, használjon másik aljzatot.
- A készülék használata közben, ne használjon más készüléket azonos fali aljzatról, mert az túlterhelheti az áramkört.
- Ha hosszabb ideig nem használja a készüléket, kapcsolja ki és húzza ki a fali aljzathoz.

Használati tippek

- Ne tekerje a kábelt a töltő köré, mikor az tápegységhez van csatlakoztatva.
- Ne helyezzen fém tárgyat a töltőre töltés közben, miközben az tápegységhez van csatlakoztatva.

JELLEMZŐK

Megnevezés:	Mi Smart Space Heater S
Modell:	KRDNQ03ZM
Névleges teljesítmény:	2200W
Névleges feszültség:	~ 230V
Névleges frekvencia:	50 Hz
Méret:	780 × 526 × 216 mm
Vezeték nélküli kapcsolat:	Wi-Fi IEEE 802.11b/g/n 2.4GHz
Max RF kimenet:	Wi-Fi 2.4GHz (2400 - 2483.5 MHz): <20 dBm
IP szabvány:	IPX4

* Minden adat belső laboratóriumi körülmények között mért eredmény, és a különböző használati szokások és a környezet változása miatt a valóságban eltérhetnek.

A DOBOZ TARTALMA

- Mi Smart Space Heater S
- Talp
- Csavarok
- Csavarhúzó
- Használati útmutató
- Jótállási jegy

Hulladékkezelés

A hulladékkezelésre a 2002/96/EK európai irányelv vonatkozik.

Az elektronikus hulladékot a háztartási hulladéktól elkülönítve kell elhelyezni az arra kijelölt helyen. További információt a helyi önkormányzattól vagy környezetvédelmi szervektől kérhet.

Gyártó:

Beijing Smartmi Communications Co., Ltd. (Mi Ecosystem Company)

Cím: Room 201-203, Unit 6, Building Am No. 66, Zhufang Road, Qinghe, Haidian District, Beijing, China

Megfelelőségi nyilatkozat (Kivonat)

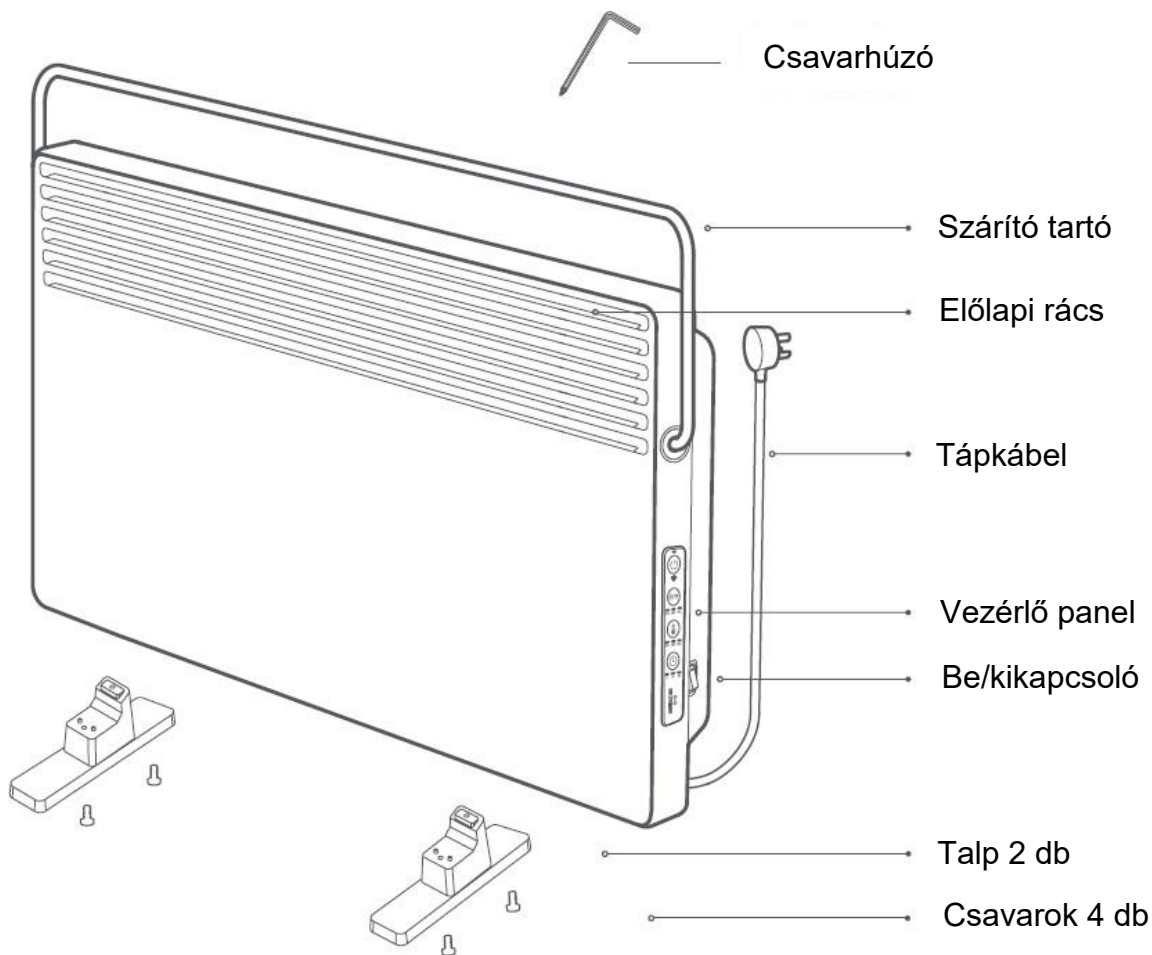
A forgalomba hozó kijelenti, hogy a készülék megfelel a rendeltetésszerű használatnak és az előírásoknak megfelelően termékmatricával, jótállási jeggyel és magyar nyelvű használati útmutatóval kerül forgalomba.

A gyártó által közzétett nyilatkozat alapján a termék CE megfelelőségi jellel kerül a forgalomba a 79/1997.(XXII.31.) IKIM rendelet 5.§ (1) bekezdésének megfelelően.

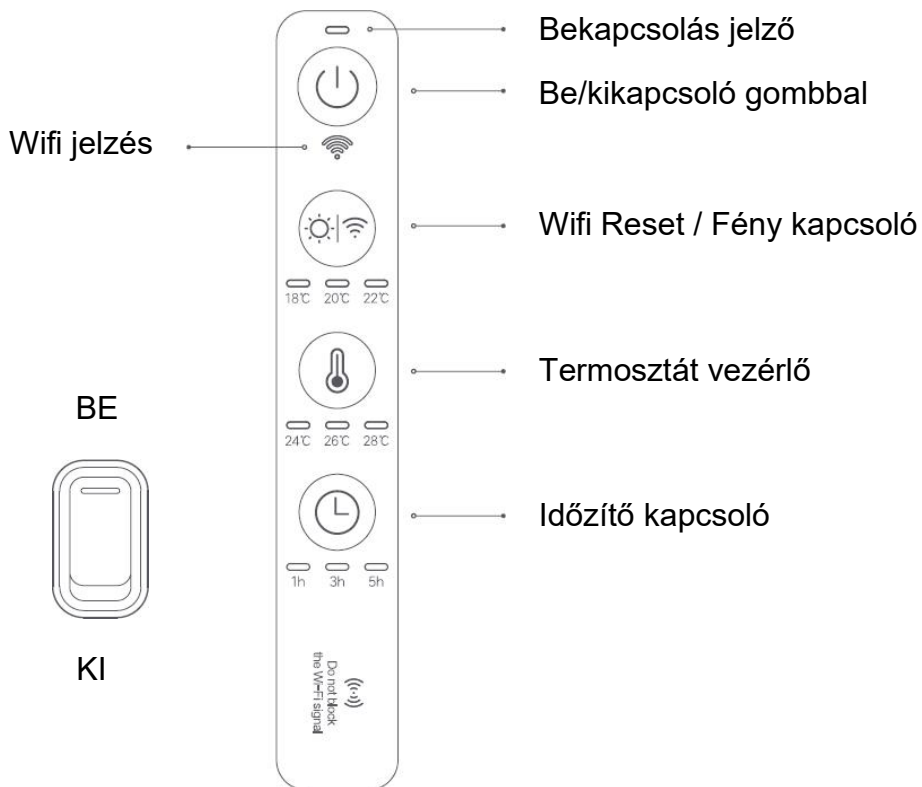
Minőségtanúsítás

A forgalomba hozó tanúsítja, hogy a készülék a 2/1984. (III.10.) IpM-BkM. Sz. rendeletben előírtak szerint megfelel a leírásban szereplő műszaki jellemzőknek.

KEZELŐSZERVEK

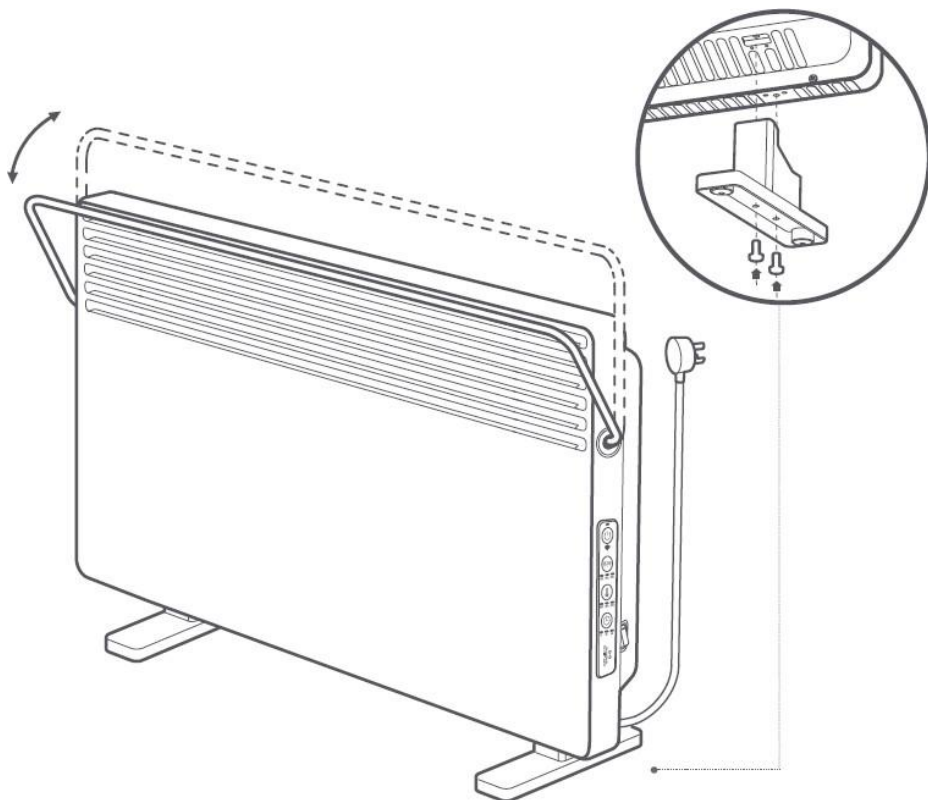


Vezérlő panel és be/kikapcsoló gomb




ÖSSZESZERELÉS


Szerelje fel a lábakat a mellékelt csavarokkal az ábra alapján. A szárító tartó maximális lehajtható szöge 40 fok.




A KÉSZÜLÉK HASZNÁLATA

 Ha a készüléket hosszabb ideig nem használja, kapcsolja ki a Be/kikapcsolóval és húzza ki a fali aljzatból.


Be/kikapcsolás

Állítsa a Be/kikapcsolót ON állásba, majd nyomja meg a Be/kikapcsoló gombot  a készülék bekapcsolásához, nyomja meg újra a kikapcsoláshoz.


Jelzések be/kikapcsolása és Wifi újraindítása

Nyomja meg a Wi-Fi reset / fény gombot  a jelzőfények be vagy kikapcsolásához a vezérlő panelen. Nyomja meg és tartsa nyomva a gombot a Wifi kapcsolati adatok törléséhez. Ha a Wifi kapcsolat alapállapotba került, a Wi-fi jelzés villogni fog és a készülék várakozó módba kapcsol.

Hőmérséklet szabályzás

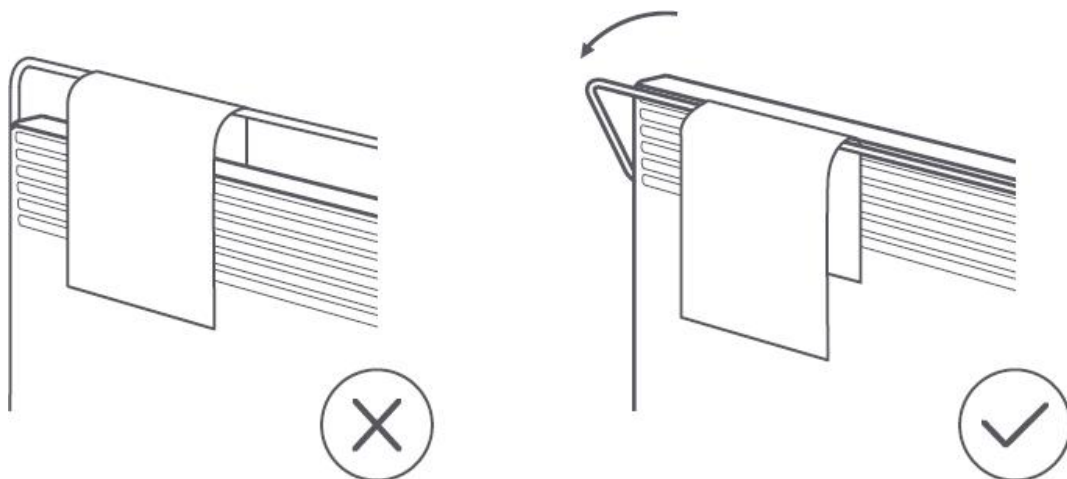
Nyomja meg a termosztatikus vezérlő gombot  a megfelelő hőmérséklet beállításához. Megjegyzés: Nyomja meg és tartsa nyomva a termosztatikus vezérlő gombot. A készülék folyamatosan fűteni fog. Nyomja meg a gombot újra a fűtés leállításához.

Időzített kikapcsolás

Nyomja meg az időzített kikapcsoló gombot  a megfelelő állapothoz: nincs késleltetés, 1 óra késleltetés, 3 óra késleltetés, 5 óra késleltetés és 9 óra késleltetés.

A szárító tartó használata

Ha a szárító tartót lehajítja, kisebb ruhadarabokat, törölközőt, zoknit, stb száríthat rajta. Ne használja a szárítót nagy, tollas ruhadarabok, szintetikus vagy szőrme anyagok szárítására.



Megjegyzés: Helyezze a készüléket egyenes talajra és ne helyezzen a szárítóra több, mint 1,5 kg súlyt.

CSATLAKOZTATÁS OKOSTELEFONHOZ



A készülék WiFi hálózathoz csatlakoztatva akár távolról is, okostelefonról vezérelhető a Xiaomi / Mi Home alkalmazás segítségével. Töltse le és telepítse az alkalmazást QR kód beolvasásával vagy keressen rá az alkalmazásboltban.

Nyissa meg az alkalmazást. Érintse meg „+” gombot a jobb felső sarokban és adjon hozzá új eszközt. Kövesse a további utasításokat: jelölje ki a WiFi hálózatot, amelyhez csatlakoztatni kívánja a párologtatót (adja meg a hálózat nevét és a jelszót is). Kövesse a kijelzőn megjelenő utasításokat.

TISZTÍTÁS ÉS KARBANTARTÁS

- Húzza ki a készüléket a fali aljzatból és hagyja lehűlni, mielőtt tisztítja.
- Óvatosan törölje át egy puha, nedves ruhával és hagyja teljesen megszáradni használat előtt.